

Lötkelch

Geeignet für Kabel AWG 18

Solder cup

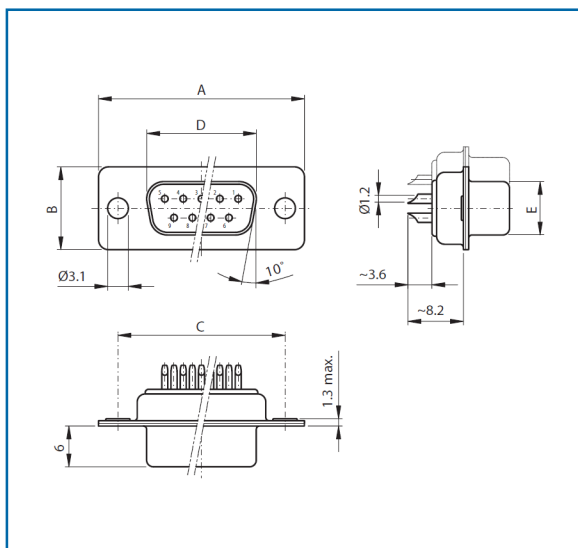
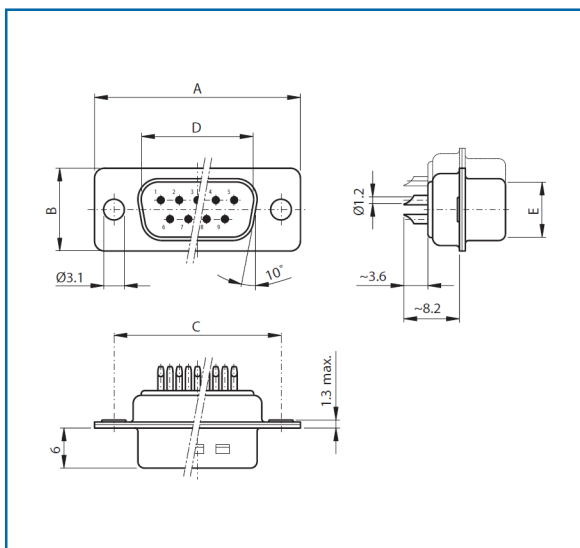
Suitable for cable AWG 18

Stiftleiste

Plug connector

Buchsenleiste

Socket connector



Polzahl

No. of pos.	A	B	C	D	E
09	30.80	12.40	25.00	16.79	08.23
15	39.20	12.40	33.30	25.12	08.23
25	53.10	12.40	47.00	38.84	08.23
37	69.50	12.40	63.50	55.30	08.23
50	67.00	15.40	61.10	52.68	10.95

Polzahl

No. of pos.	A	B	C	D	E
09	30.80	12.40	25.00	16.46	08.02
15	39.20	12.40	33.30	24.79	08.02
25	53.10	12.40	47.00	38.50	08.02
37	69.50	12.40	63.50	54.96	08.02
50	67.00	15.40	61.10	52.55	10.87

Bestellbezeichnung

Polzahl	Gehäuse chromatiert	Gehäuse verzinkt
No. of pos.	Chromated shell	Tinned shell
09	DT 09 PZ x	DTS 09 PZ x
15	DT 15 PZ x	DTS 15 PZ x
25	DT 25 PZ x	DTS 25 PZ x
37	DT 37 PZ x	DTS 37 PZ x
50	DT 50 PZ x	DTS 50 PZ x

Order information

Polzahl	Gehäuse chromatiert	Gehäuse verzinkt
No. of pos.	Chromated shell	Tinned shell
09	DT 09 SZ x	DTS 09 SZ x
15	DT 15 SZ x	DTS 15 SZ x
25	DT 25 SZ x	DTS 25 SZ x
37	DT 37 SZ x	DTS 37 SZ x
50	DT 50 SZ x	DTS 50 SZ x

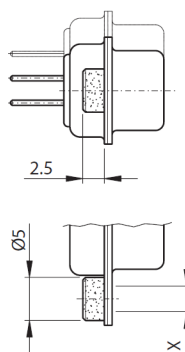
Anstelle des x am Ende der Artikelbezeichnung die gewünschte Güteklasse 1 oder 2 einfügen.
Andere Vergoldungen auf Anfrage.

To request class 1 or 2 quality, replace the x at the end of the part no.
Other gold plating on request.

Assemblies

For straight versions

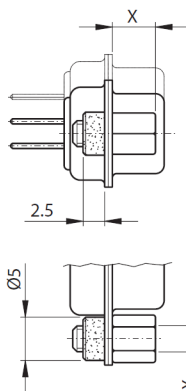
M85 x



M85 UN Niete / back nut UNC4-40

M85 M3 Niete / back nut M3

M85 x x



M85 UN B5 Niete / back nut UNC4-40

Schraube / screw 5 mm

M85 UN B6 Niete / back nut UNC4-40

Schraube / screw 6 mm

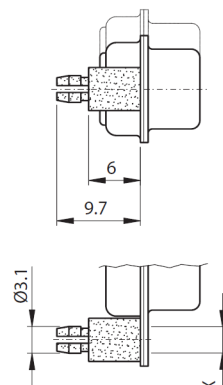
M85 M3 B5 Niete / back nut M3

Schraube / screw 5 mm

M85 M3 B6 Niete / back nut M3

Schraube / screw 6 mm

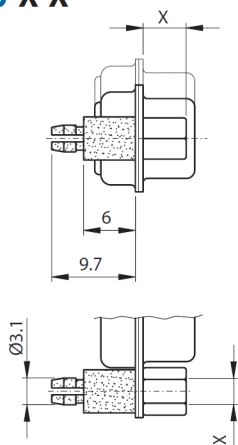
M86 x



M86 UN Push-On UNC4-40

M86 M3 Push-On M3

M86 x x



M86 UN B5 Push-On UNC4-40

Schraube / screw 5 mm

M86 UN B6 Push-On UNC4-40

Schraube / screw 6 mm

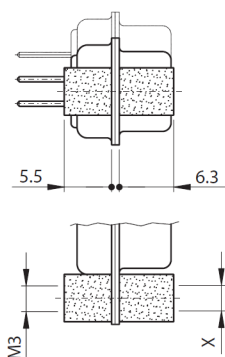
M86 M3 B5 Push-On M3

Schraube / screw 5 mm

M86 M3 B6 Push-On M3

Schraube / screw 6 mm

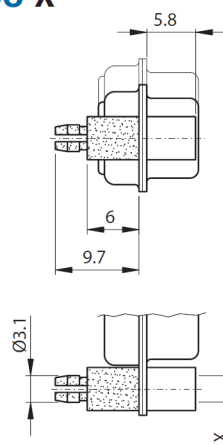
M15 x



M15 UN Bolzen / bolt UNC4-40

M15 M3 Bolzen / bolt M3

M88 x



M88 UN Bolzen / bolt UNC4-40

Push-On UNC4-40

M88 M3 Bolzen / bolt M3

Push-On M3



	Standard Steckverbinder Standard connectors	Flachband Steckverbinder IDC (Flat cable) connectors
Isolierkörper Insulators	Monoblock, thermoplastischer selbstverlöschender Formstoff, Standard UL94 V-0 Monoblock self extinguishing thermoplastic, Standard UL 94 V-0	
Kontakte Contacts	Cu-Legierung Copper alloy	
Kontakt-Oberfläche Contact finish	hartvergoldet über Nickel hard-gold-plated over nickel	
Gehäuse Shell	Stahlblech verzinkt, Stiftleiste mit Schirmfederung / Stahlblech chromatiert Steel tin plated, plug connector with ground dimple / Steel yellow chromated	
Prüfspannung U _{eff} /NM Test voltage V.r.m.s./NM	1000 V	
Betriebsspannung Working voltage	125 V _≈	125 V _≈
Strombelastbarkeit Current rating	5 A (20°)	1 A (20°)
	abhängig von der Isolationskoordination (siehe DIN VDE 0110 / IEC 664-1 / MIL-C-24308) depending on isolation coordination (refer to DIN VDE 0110 / IEC 664-1 / MIL-C-24308)	
Durchgangswiderstand Contact resistance	max. 10mΩ vor Beanspruchung, Δ R max. 10mΩ nach Beanspruchung nach DIN 41652, Teil 2 (MIL-C-24308) max. 10mΩ before strain, Δ R max. 10mΩ after strain DIN 41652, part 2 (MIL-C-24308)	
Isolationswiderstand Insulation resistance	≥ 5GΩ	
Luftstrecken und Kriechstrecken Clearance and creepage distance	Kontakt - Kontakt > 1.0 mm contact - contact > 1.0 mm Kontakt - Masse > 1.0 mm contact - ground > 1.0 mm	
Betriebstemperatur Operating temperature	-55°C to +125°C	
Gütestufe Quality class	2	200 Steckzyklen (0.2 μ Au) / 200 mating cycles (0.2 μ Au)
	1	500 Steckzyklen (0.8 μ Au) / 500 mating cycles (0.8 μ Au)
Andere Vergoldungen auf Anfrage / Other gold plating on request		