



## Lötstift gewinkelt 90°, 9.4 mm

Gedrehte Kontakte

## 90° Solder pin, 9.4 mm

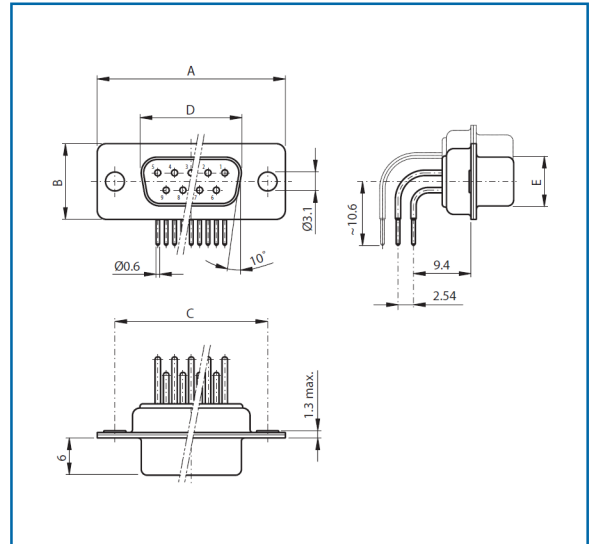
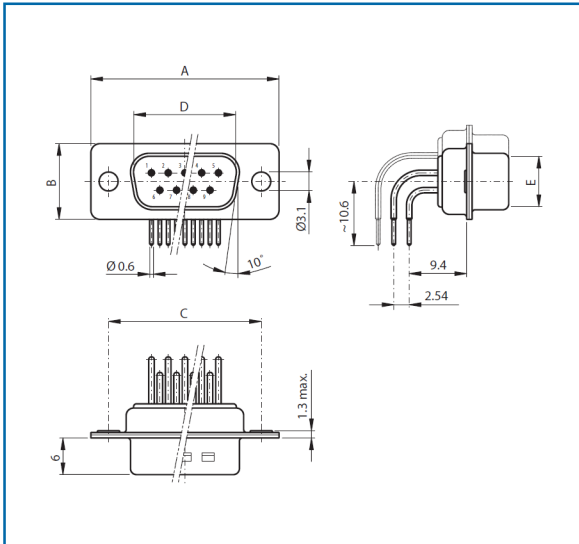
Machined contacts

### Stiftleiste

Plug connector

### Buchsenleiste

Socket connector



### Polzahl

No. of pos.	A	B	C	D	E
09	30.80	12.40	25.00	16.79	08.23
15	39.20	12.40	33.30	25.12	08.23
25	53.10	12.40	47.00	38.84	08.23
37	69.50	12.40	63.50	55.30	08.23
50	67.00	15.40	61.10	52.68	10.95

### Polzahl

No. of pos.	A	B	C	D	E
09	30.80	12.40	25.00	16.46	08.02
15	39.20	12.40	33.30	24.79	08.02
25	53.10	12.40	47.00	38.50	08.02
37	69.50	12.40	63.50	54.96	08.02
50	67.00	15.40	61.10	52.55	10.87

## Bestellbezeichnung

Polzahl	Gehäuse chromatiert	Gehäuse verzinkt
No. of pos.	Chromated shell	Tinned shell
09	DT 09 PYC x	DTS 09 PYC x
15	DT 15 PYC x	DTS 15 PYC x
25	DT 25 PYC x	DTS 25 PYC x
37	DT 37 PYC x	DTS 37 PYC x
50	DT 50 PYC x	DTS 50 PYC x

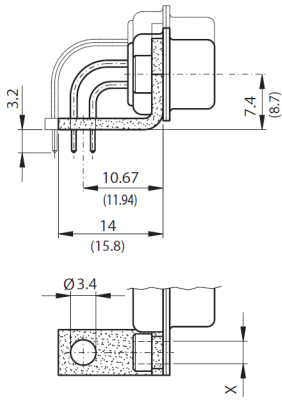
## Order information

Polzahl	Gehäuse chromatiert	Gehäuse verzinkt
No. of pos.	Chromated shell	Tinned shell
09	DT 09 SYC x	DTS 09 SYC x
15	DT 15 SYC x	DTS 15 SYC x
25	DT 25 SYC x	DTS 25 SYC x
37	DT 37 SYC x	DTS 37 SYC x
50	DT 50 SYC x	DTS 50 SYC x

Anstelle des x am Ende der Artikelbezeichnung die gewünschte Güteklasse 1 oder 2 einfügen.  
Andere Vergoldungen auf Anfrage.

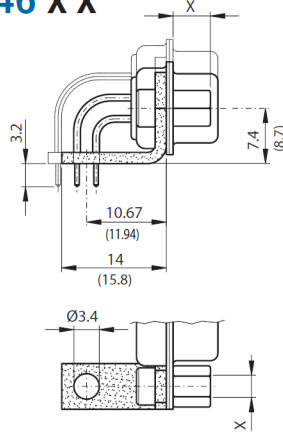
To request class 1 or 2 quality, replace the x at the end of the part no.  
Other gold plating on request.

## M46 x



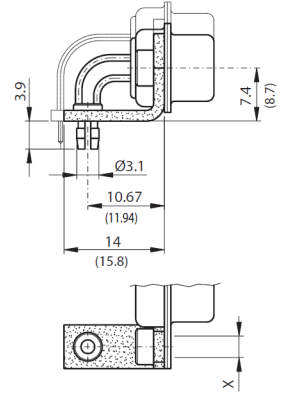
Metallwinkel / Metal bracket

## M46 x x



Metallwinkel / Metal bracket

## M47 x



Metallwinkel mit P.o.F.  
Metal bracket with P.o.F.

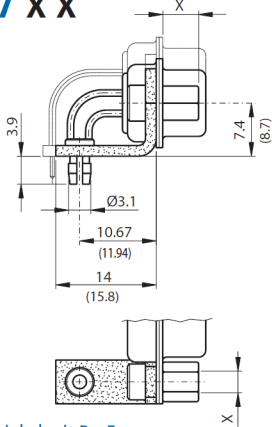
M46 D3	Niete / rivet	Ø 3.1 mm
M46 UN	Niete / back nut	UNC4-40
M46 M3	Niete / back nut	M3

M46 UN B5	Niete / back nut	UNC4-40
	Schraube / screw	5 mm
M46 UN B6	Niete / back nut	UNC4-40
	Schraube / screw	6 mm

M47 D3	Niete / rivet	Ø 3.1 mm
M47 UN	Niete / back nut	UNC4-40
M47 M3	Niete / back nut	M3

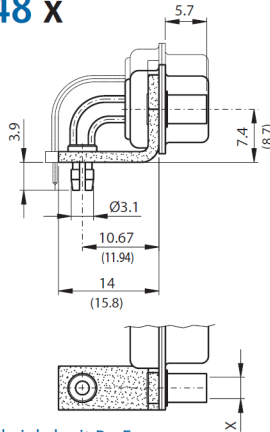
M46 M3 B5	Niete / back nut	M3
	Schraube / screw	5 mm
M46 M3 B6	Niete / back nut	M3
	Schraube / screw	6 mm

## M47 x x



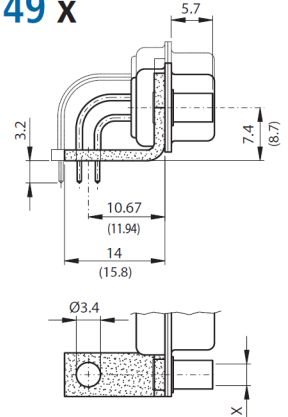
Metallwinkel mit P.o.F.  
Metal bracket with P.o.F.

## M48 x



Metallwinkel mit P.o.F.  
Metal bracket with P.o.F.

## M49 x



Metallwinkel / Metal bracket

M47 UN B5	Niete / back nut	UNC4-40
	Schraube / screw	5 mm

M48 UN	Niete / front nut	UNC4-40
M48 M3	Niete / front nut	M3

M49 UN	Niete / front nut	UNC4-40
M49 M3	Niete / front nut	M3

M47 UN B6	Niete / back nut	UNC4-40
	Schraube / screw	6 mm

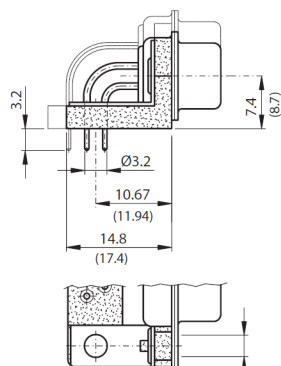
M47 M3 B5	Niete / back nut	M3
	Schraube / screw	5 mm

M47 M3 B6	Niete / back nut	M3
	Schraube / screw	6 mm

# Assemblies; mounting height 7.4 mm

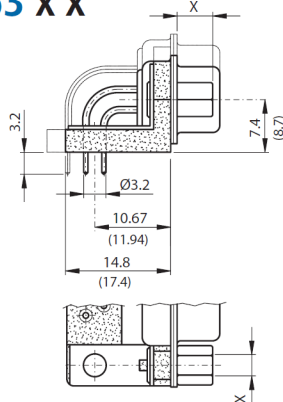
For solder pin 90°, 9.4 mm (YC)

## M63 x



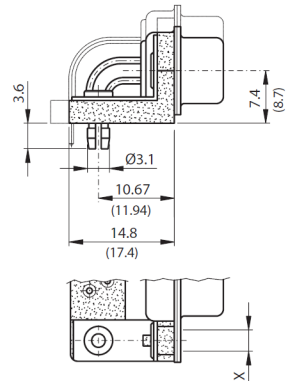
Kunststoffwinkel mit Erdungswinkel  
Plastic bracket with ground strap

## M63 x x



Kunststoffwinkel mit Erdungswinkel  
Plastic bracket with ground strap

## M64 x



Kunststoffwinkel mit Erdungswinkel und P.o.F.  
Plastic bracket with ground strap and P.o.F.

**M63 D3** Niete / rivet Ø 3.1 mm

**M63 UN** Niete / back nut UNC4-40

**M63 M3** Niete / back nut M3

**M63 UN B5** Niete / back nut UNC4-40

Schraube / screw 5 mm

**M63 UN B6** Niete / back nut UNC4-40

Schraube / screw 6 mm

**M63 M3 B5** Niete / back nut M3

Schraube / screw 5 mm

**M63 M3 B6** Niete / back nut M3

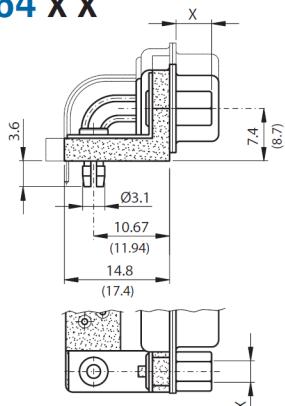
Schraube / screw 6 mm

**M64 D3** Niete / rivet Ø 3.1 mm

**M64 UN** Niete / back nut UNC4-40

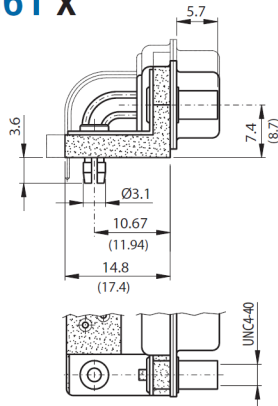
**M64 M3** Niete / back nut M3

## M64 x x



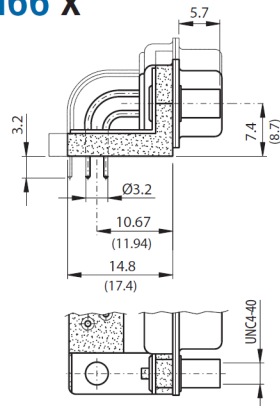
Kunststoffwinkel mit Erdungswinkel und P.o.F.  
Plastic bracket with ground strap and P.o.F.

## M61 x



Kunststoffwinkel mit Erdungswinkel und P.o.F.  
Plastic bracket with ground strap and P.o.F.

## M66 x



Kunststoffwinkel mit Erdungswinkel  
Plastic bracket with ground strap

**M64 UN B5** Niete / back nut UNC4-40

Schraube / screw 5 mm

**M64 UN B6** Niete / back nut UNC4-40

Schraube / screw 6 mm

**M64 M3 B5** Niete / back nut M3

Schraube / screw 5 mm

**M64 M3 B6** Niete / back nut M3

Schraube / screw 6 mm

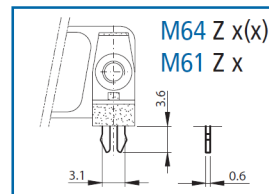
**M61 UN** Niete / front nut UNC4-40

**M61 M3** Niete / front nut M3

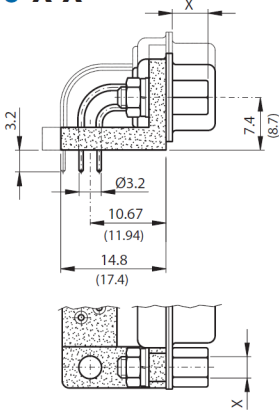
**M66 UN** Niete / front nut UNC4-40

**M66 M3** Niete / front nut M3

Die Montagen M64 x(x) und M61 x sind auch mit Z-Shape erhältlich.  
Assemblies M64 x(x) and M61 x are available also with z-shape.

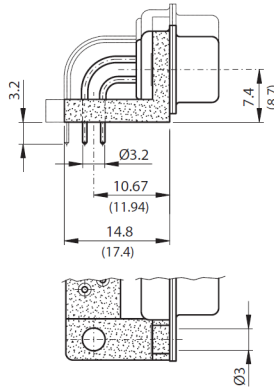


### M20 x x



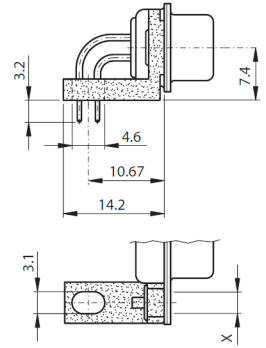
Kunststoffwinkel / Plastic bracket

### M70



Kunststoffwinkel / Plastic bracket

### M73 x



Kunststoffwinkel / Plastic bracket

**M20 UN B5** Schraube / screw

UNC4-40 5 mm

**M20 UN B6** Schraube / screw

UNC4-40 6 mm

**M20 M3 B5** Schraube / screw

M3 5 mm

**M20 M3 B6** Schraube / screw

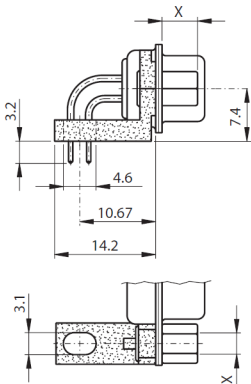
M3 6 mm

**M70** Niete / rivet Ø 3.1 mm

**M73 UN** Niete / back nut UNC4-40

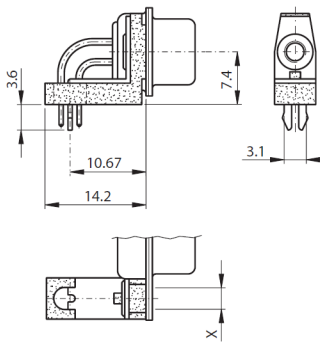
**M73 M3** Niete / back nut M3

### M73 x x



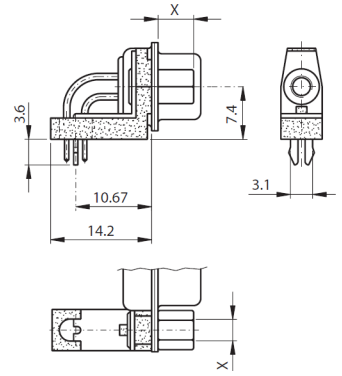
Kunststoffwinkel / Plastic bracket

### M74 x



Kunststoffwinkel mit Erdungswinkel (Z)  
Plastic bracket with ground strap (Z)

### M74 x x



Kunststoffwinkel mit Erdungswinkel (Z)  
Plastic bracket with ground strap (Z)

**M73 UN B5** Niete / back nut UNC4-40

Schraube / screw 5 mm

**M73 UN B6** Niete / back nut UNC4-40

Schraube / screw 6 mm

**M73 M3 B5** Niete / back nut M3

Schraube / screw 5 mm

**M73 M3 B6** Niete / back nut M3

Schraube / screw 6 mm

**M74 UN** Niete / back nut UNC4-40

**M74 M3** Niete / back nut M3

**M74 UN B5** Niete / back nut UNC4-40

Schraube / screw 5 mm

**M74 UN B6** Niete / back nut UNC4-40

Schraube / screw 6 mm

**M74 M3 B5** Niete / back nut M3

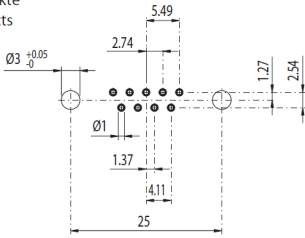
Schraube / screw 5 mm

**M74 M3 B6** Niete / back nut M3

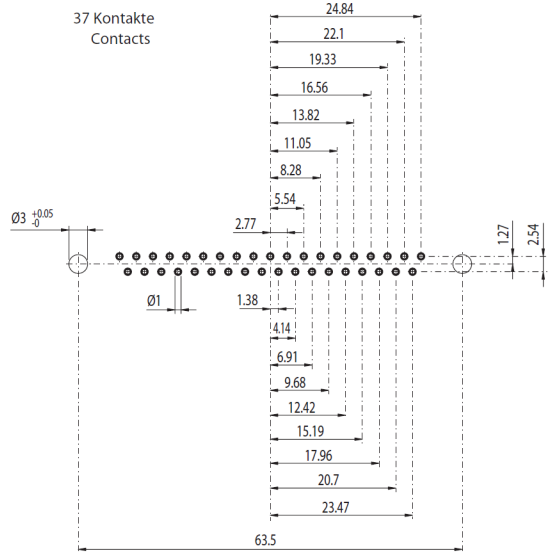
Schraube / screw 6 mm

## YC / YC-E

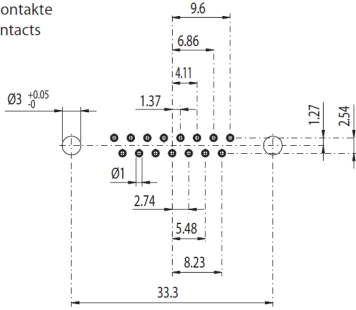
9 Kontakte  
Contacts



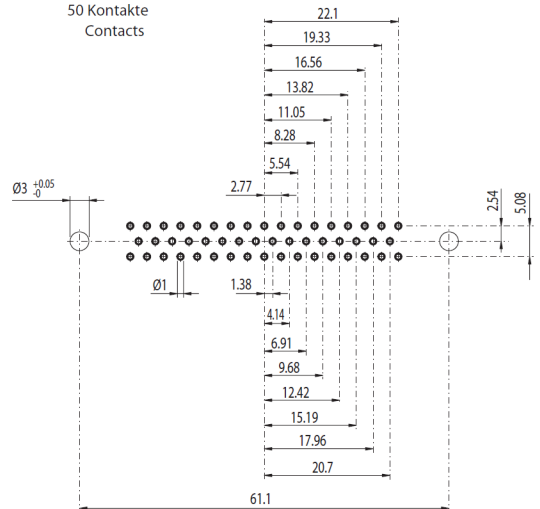
37 Kontakte  
Contacts



15 Kontakte  
Contacts



50 Kontakte  
Contacts



25 Kontakte  
Contacts

