

- \*a Leiterplattenlayout  
printed circuit board layout  
modèle de la carte imprimée
- \*b äußerer Kontakt (Pluspol)  
outer contact (positive pole)  
contact extérieur (pôle positif)
- \*c Trennkontakt  
break contact  
contact repos
- \*d innerer Kontakt (Minuspol)  
inner contact (negative pole)  
contact intérieur (pôle négatif)

Bestellbezeichnung Designation Désignation	Polzahl Poles Pôles	Verpackungseinheit Package unit Unité d'emballage
<b>NEB 1 R</b>	<b>2</b>	<b>200</b>

Verpackung: lose im Karton oder Kunststoffbeutel  
Packaging: in bulk in a cardboard box or a plastic bag  
Emballage: en vrac dans un carton ou sachet en plastique

### NEB 1 R

Netzgeräte-Einbaukupplung nach DIN 45323, abgewinkelte Ausführung, mit Flansch und Öffner, für Leiterplatten

#### 1. Werkstoffe

Kontaktträger	POM
Kontakt	verzinkt

#### 2. Mechanische Daten

Durchmesser Öffnung	6,6 mm
Durchmesser Innenstift	1,9 mm
Kontaktdruck	≥ 1,2 N
Kontaktierung mit	Netzgerätesteckern 1632 01, NES 1

#### 3. Elektrische Daten

Strombelastbarkeit	3 A
Nennspannung	34 V DC

### NEB 1 R

Power supply chassis socket acc. to DIN 45323, angular version, with flange and break contact, for printed circuit boards

#### 1. Materials

Insulating body	POM
Contact	tinned

#### 2. Mechanical data

Diameter opening	6.6 mm
Diameter center pin	1.9 mm
Contact pressure	≥ 1,2 N
Mating with	power supply plugs 1632 01, NES 1

#### 3. Electrical data

Nominal power	3 A
Nominal voltage	34 V DC

### NEB 1 R

Embase femelle d'alimentation suivant DIN 45323, version angulaire, avec collet et contact repos, pour cartes imprimées

#### 1. Matériaux

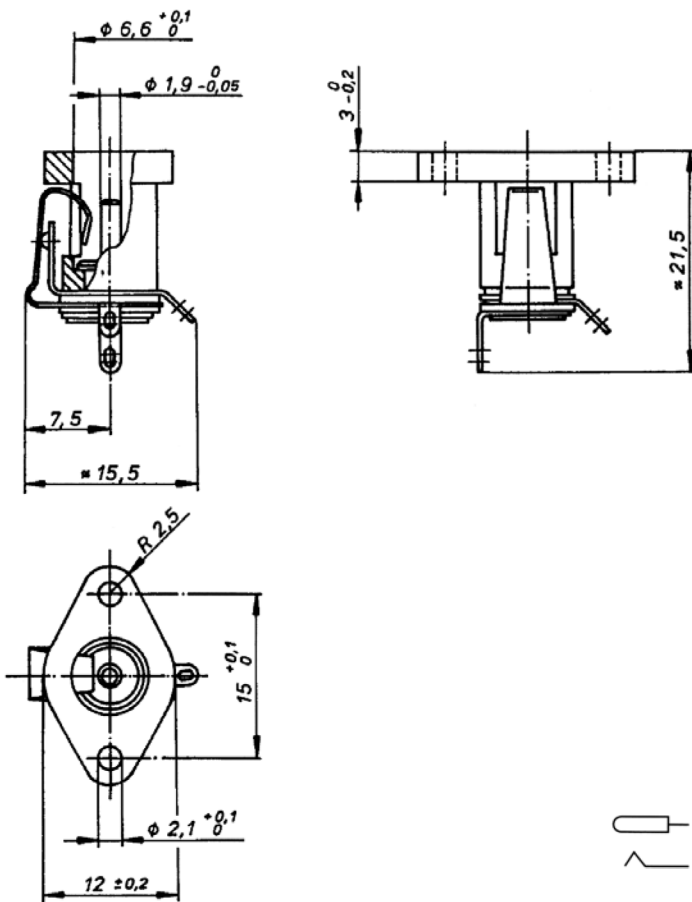
Corps isolant	POM
Contact	étamé

#### 2. Caractéristiques mécaniques

Diamètre orifice	6,6 mm
Diamètre pointe centrale	1,9 mm
Pression de contact	≥ 1,2 N
Raccordement avec	connecteurs mâles d'alimentation 1632 01, NES 1

#### 3. Caractéristiques électriques

Courant nominal	3 A
Tension nominale	34 V DC



**NEB 1**

Netzgeräte-Einbaukupplung nach DIN 45323, gerade Ausführung, mit Befestigungsflansch und Lötäugen

**1. Werkstoffe**

Kontaktträger	POM
Kontakt	verzinkt

**2. Mechanische Daten**

Durchmesser Öffnung	6,6 mm
Durchmesser Innenstift	1,9 mm
Kontaktierung mit	Netzgerätesteckern 1632 01, NES 1

**3. Elektrische Daten**

Strombelastbarkeit	3 A
Nennspannung	34 V DC

**NEB 1**

Power supply chassis socket acc. to DIN 45323, straight version, with fixing flange and solder eyes

**1. Materials**

Insulating body	POM
Contact	tinned

**2. Mechanical data**

Diameter opening	6.6 mm
Diameter center pin	1.9 mm
Mating with	power supply plugs 1632 01, NES 1

**3. Electrical data**

Nominal power	3 A
Nominal voltage	34 V DC

**NEB 1**

Embase femelle d'alimentation suivant DIN 45323, version droite, avec collet de fixation et cosses à souder

**1. Matériaux**

Corps isolant	POM
Contact	étamé

**2. Caractéristiques mécaniques**

Diamètre orifice	6,6 mm
Diamètre pointe centrale	1,9 mm
Raccordement avec	connecteurs mâles d'alimentation 1632 01, NES 1

**3. Caractéristiques électriques**

Courant nominal	3 A
Tension nominale	34 V DC

Bestellbezeichnung Designation Désignation	Polzahl Poles Pôles	Verpackungseinheit Package unit Unité d'emballage
<b>NEB 1</b>	<b>2</b>	<b>200</b>

Verpackung: lose im Karton oder Kunststoffbeutel  
Packaging: in bulk in a cardboard box or a plastic bag  
Emballage: en vrac dans un carton ou sachet en plastique