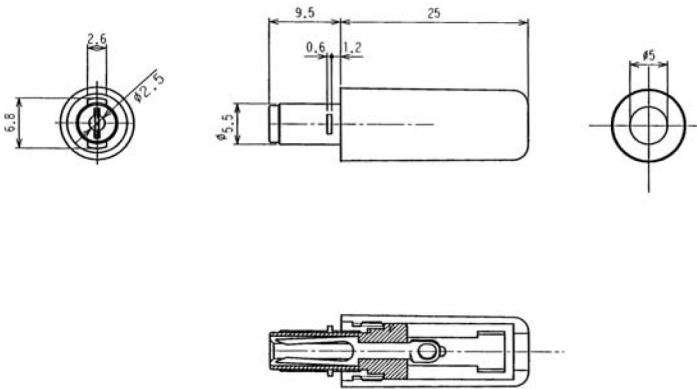




**verriegelbar**  
**lockable**  
**verrouillable**



**1634 01**

Netzgerätestecker, gerade Ausführung, mit Bajonettverschluss, mit Lötäugen

- 1. Temperaturbereich** -20 °C/+70 °C
- 2. Werkstoffe**  
Kontaktträger ABS  
Kontakt Cu-Legierung, vernickelt  
Gehäuse ABS
- 3. Mechanische Daten**  
Außendurchmesser 5,5 mm  
Innendurchmesser 2,5 mm  
Kontaktierung mit Netzgerätekupplungen 1610 04, 1613 23
- 4. Elektrische Daten**  
Strombelastbarkeit 1,0 A  
Nennspannung 12 V DC  
Prüfspannung 500 V/60 s  
Isolationswiderstand ≥ 100 MΩ

**1634 01**

Power supply plug, straight version, with bayonet lock, with solder eyes

- 1. Temperature range** -20 °C/+70 °C
- 2. Materials**  
Insulating body ABS  
Contact Cu alloy, nickeled  
Housing ABS
- 3. Mechanical data**  
Outer diameter 5.5 mm  
Inner diameter 2.5 mm  
Mating with power supply sockets 1610 04, 1613 23
- 4. Electrical data**  
Nominal power 1,0 A  
Nominal voltage 12 V DC  
Test voltage 500 V/60 s  
Insulation resistance ≥ 100 MΩ

**1634 01**

Connecteur mâle d'alimentation, version droite, avec verrouillage à baïonnette, avec cosses à souder

- 1. Temperature range** -20 °C/+70 °C
- 2. Materials**  
Corps isolant ABS  
Contact Cu alliage, nickelé  
Boîtier ABS
- 3. Caractéristiques mécaniques**  
Diamètre extérieur 5,5 mm  
Diamètre intérieur 2,5 mm  
Raccordement avec connecteurs femelles d'alimentation 1610 04, 1613 23
- 4. Caractéristiques électriques**  
Courant nominal 1,0 A  
Tension nominale 12 V DC  
Prüfspannung 500 V/60 s  
Résistance d'isolement ≥ 100 MΩ

Bestellbezeichnung Designation Désignation	Polzahl Poles Pôles	Verpackungseinheit Package unit Unité d'emballage
<b>1634 01</b>	<b>2</b>	<b>100</b>

Verpackung: lose im Karton oder Kunststoffbeutel  
Packaging: in bulk in a cardboard box or a plastic bag  
Emballage: en vrac dans un carton ou sachet en plastique