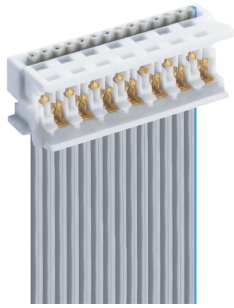
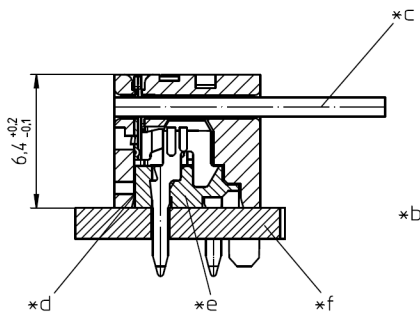
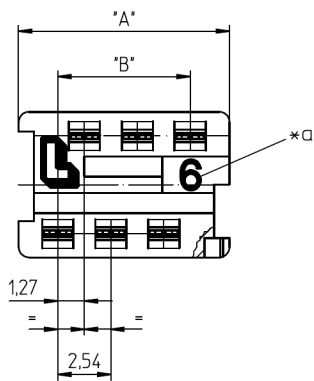
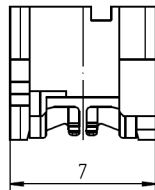
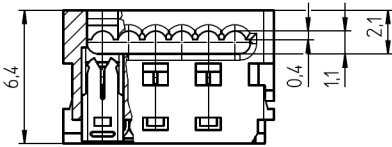


**MICA**



**MICA SEL 0,8 AU**



\*a Beschriftung: Polzahl  
marking: number of poles  
inscription: nombre de pôles

\*b Kontaktierung Steckverbinder  
auf Messerleiste  
connector mated with tab header  
connecteur enfiché sur  
réglette à couteaux

\*c Rasterstegleitung  
flat cable  
câble plat

\*d Verrastung  
locking  
verrouillage

\*e Messerleiste MICS...  
tab header MICS...  
réglette à couteaux MICS...

\*f Leiterplatte  
printed circuit board  
carte imprimée

\*g schmale Kodiernut  
narrow keying groove  
rainure de codage étroite

\*h breite Kodiernut  
wide keying groove  
rainure de codage large

**MICA**

Micromodul™-Steckverbinder für indirektes Stecken, in  
Schneidklemmtechnik (SKT), mit Verrastung

- 1. Temperaturbereich** -40 °C/+120 °C<sup>1</sup>
- 2. Werkstoffe**  
Kontaktträger PBT, V0 nach UL 94  
Kontaktfeder MICA CuSn, verzinkt  
Kontaktfeder MICA SEL 0,8 AU CuSn, im Kontaktbereich vergoldet, im Schneidklemmbereich verzinkt

- 3. Mechanische Daten**  
Steckkraft/Kontakt<sup>2</sup> < 0,8 N  
Ziehkraft/Kontakt<sup>2</sup> > 0,4 N  
Kontaktierung mit Messerleisten MICS...  
**Anschließbare Leiter Schneidklemmbereich**

Querschnitt  
AWG 28 (0,090 mm<sup>2</sup>)  
AWG 26 (0,135 mm<sup>2</sup>)  
AWG 26 (0,140 mm<sup>2</sup>)

Freigegebene Leitungen im Internet unter [www.lumberg.com](http://www.lumberg.com)

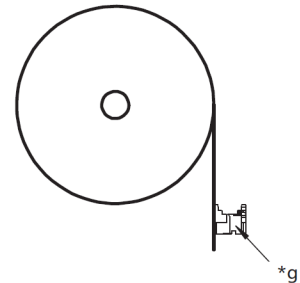
**4. Elektrische Daten** (bei T<sub>U</sub> 20 °C)

- Durchgangswiderstand ≤ 10 mΩ  
Bemessungsstrom 1,2 A  
Bemessungsspannung<sup>3</sup> 32 V AC (250 V AC)  
Isolierstoffgruppe<sup>3</sup> IIIa (IEC)/3 (UL) (CTI ≥ 175)  
Kriechstrecke 0,54 mm  
Luftstrecke 0,54 mm  
Isolationswiderstand > 1 GΩ

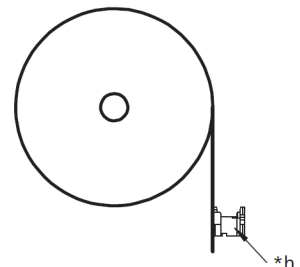
<sup>1</sup> obere Grenztemperatur (Kontaktträger) RTI (elektr.) der UL Yellow Card gemessen mit einem polierten Stahlflächstift, Nennmaß 0,3 mm  
<sup>2</sup> nach IEC 60664/DIN EN 60664, CTI-UL-Klassifizierung nach ANSI/UL 746A (Spannungsangabe 250 V AC ohne Berücksichtigung der Kriech- und Luftstrecken nach IEC 60664/DIN EN 60664)  
<sup>3</sup>



**MICA A VP3**



**MICA C VP3**



MICA VP3, auf Rolle, wird in zwei Ausführungen geliefert (A und C), die sich durch die Lage des Steckverbinders auf dem Band unterscheiden.

MICA VP3, on reel, is delivered in two versions (A and C) defined by the orientation of the connector on the tape.

MICA VP3, en bobine, est livré en deux versions (A et C) définies par l'orientation du connecteur sur la bande.

Der Buchstabe A oder C ist der Bestellbezeichnung hinzuzufügen.

The letter A or C is to be inserted to the designation.

Ajouter la lettre A ou C à la désignation.

MICA	
Micromodul™ connector for indirect mating, insulation displacement technology (IDT), with lock	
<b>1. Temperature range</b>	-40 °C/+120 °C <sup>1</sup>
<b>2. Materials</b>	Insulating body PBT, V0 according to UL 94 Contact spring MICA CuSn, tinned Contact spring MICA SEL 0,8 AU CuSn, gilded in contact area, tinned in insulation displacement area
<b>3. Mechanical data</b>	Insertion force/contact <sup>2</sup> < 0.8 N Withdrawal force/contact <sup>2</sup> > 0.4 N Mating with tab headers MICS... <b>Connectable conductors insulation displacement terminal</b> Section AWG 28 (0.090 mm <sup>2</sup> ) AWG 26 (0.135 mm <sup>2</sup> ) AWG 26 (0.140 mm <sup>2</sup> ) Approved cables on the Internet site <a href="http://www.lumberg.com">www.lumberg.com</a>
<b>4. Electrical data (at T<sub>amb</sub> 20 °C)</b>	Contact resistance ≤ 10 mΩ Rated current 1.2 A Rated voltage <sup>3</sup> 32 V AC (250 V AC) Material group <sup>3</sup> IIIa (IEC)/3 (UL) (CTI ≥ 175) Creepage distance 0.54 mm Clearance 0.54 mm Insulation resistance > 1 GΩ
<sup>1</sup>	upper limit temperature (insulating body) RTI (electr.) acc. to UL Yellow Card
<sup>2</sup>	measured with a polished flat steel pin, nominal thickness 0.3 mm
<sup>3</sup>	acc. to IEC 60664/DIN EN 60664, CTI UL classification acc. to ANSI/UL 746A (rated voltage 250 V AC without consideration of creepage distance and clearance according to IEC 60664/DIN EN 60664)

MICA	
Connecteur Micromodul™ pour enfichage indirect, technologie de déplacement d'isolant, avec verrouillage	
<b>1. Température d'utilisation</b>	-40 °C/+120 °C <sup>1</sup>
<b>2. Matériaux</b>	Corps isolant PBT, V0 suivant UL 94 Ressort de contact MICA CuSn, étamé Ressort de contact MICA SEL 0,8 AU CuSn, doré à la partie de contact, étamé à la partie de déplacement d'isolant
<b>3. Caractéristiques mécaniques</b>	Force d'insertion/contact <sup>2</sup> ≤ 0,8 N Force de séparation/contact <sup>2</sup> ≥ 0,4 N Raccordement avec réglettes à couteaux MICS... <b>Conducteurs raccordables à déplacement d'isolant</b> Section AWG 28 (0,090 mm <sup>2</sup> ) AWG 26 (0,135 mm <sup>2</sup> ) AWG 26 (0,140 mm <sup>2</sup> ) Câbles approuvés sur Internet à l'adresse <a href="http://www.lumberg.com">www.lumberg.com</a>
<b>4. Caractéristiques électriques (à T<sub>amb</sub> 20 °C)</b>	Résistance de contact ≤ 10 mΩ Courant assigné 1,2 A Tension assignée <sup>3</sup> 32 V AC (250 V AC) Groupe de matériaux <sup>3</sup> IIIa (IEC)/3 (UL) (CTI ≥ 175) Distance d'isolement 0,54 mm Ligne de fuite 0,54 mm Résistance d'isolement > 1 GΩ
<sup>1</sup>	température limite supérieure (corps isolant) RTI (électr.) suivant UL Yellow Card
<sup>2</sup>	mesurée avec une tige plate d'acier poli, épaisseur nominale 0,3 mm
<sup>3</sup>	suivant CEI 60664/DIN EN 60664, classification CTI UL suivant ANSI/UL 746A (tension assignée 250 V AC sans considération de distance d'isolement et ligne de fuite suivant CEI 60664/DIN EN 60664)

Bestellbezeichnung Designation Désignation	Polzahl Poles Pôles	Verpackungseinheit Package unit Unité d'emballage	Abmessungen Dimensions Dimensions	
			A (mm)	B (mm)
MICA 04	4	1000	7,59	3,81
MICA 06	6	1000	10,13	6,35
MICA 08	8	1000	12,67	8,89
MICA 10	10	1000	15,21	11,43
MICA 12	12	500	17,75	13,97
MICA 14	14	500	20,29	16,51
MICA 16	16	500	22,83	19,05
MICA 18	18	500	25,37	21,59
MICA 20	20	500	27,91	24,13
MICA 26	26	500	35,53	31,75
MICA 04 ... VP3	4	4000	7,59	3,81
MICA 06 ... VP3	6	4000	10,13	6,35
MICA 08 ... VP3	8	4000	12,67	8,89
MICA 10 ... VP3	10	4000	15,21	11,43
MICA 12 ... VP3	12	4000	17,75	13,97
MICA 14 ... VP3	14	4000	20,29	16,51
MICA 16 ... VP3	16	4000	22,83	19,05
MICA 18 ... VP3	18	4000	25,37	21,59
MICA 20 ... VP3	20	4000	27,91	24,13
MICA 26 ... VP3	26	4000	35,53	31,75

Verpackung: MICA lose im Karton, MICA VP3 auf Rolle  
 Packaging: MICA in bulk, in a cardboard box, MICA VP3 on reel  
 Emballage: MICA en vrac, dans un carton, MICA VP3 en bobine