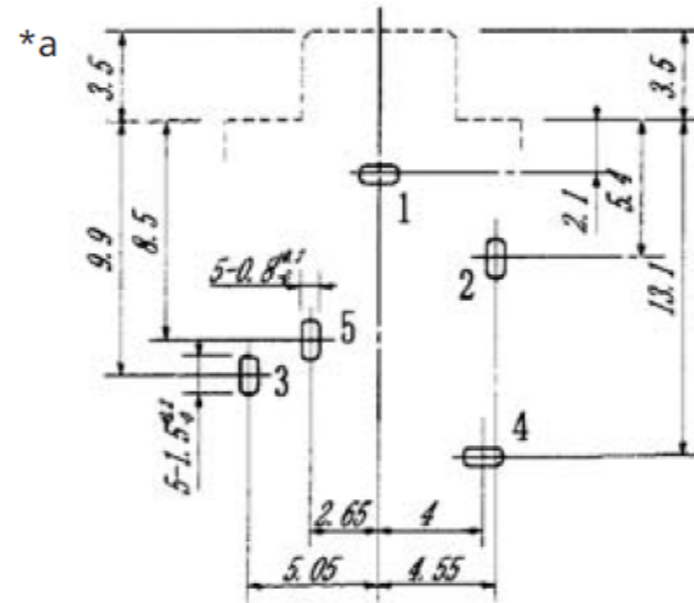
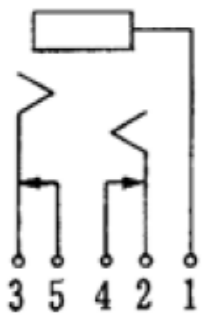
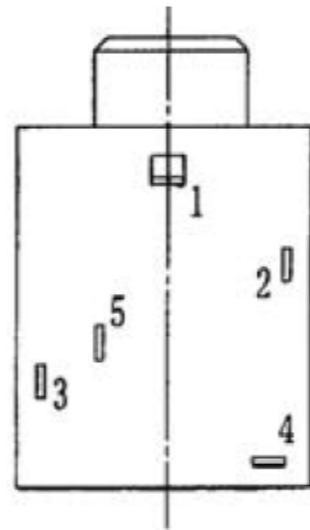
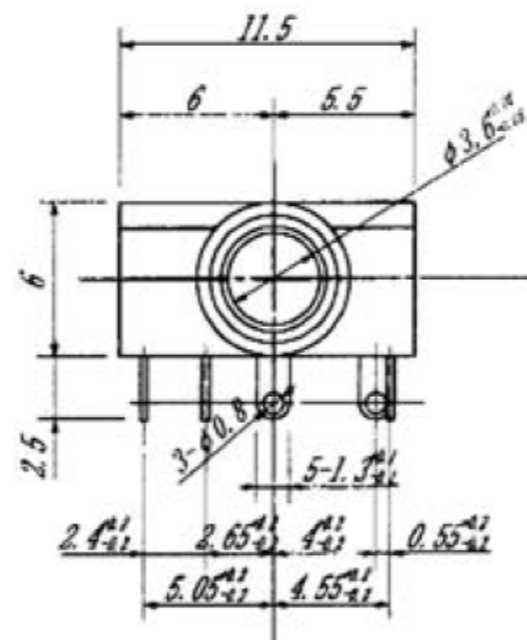
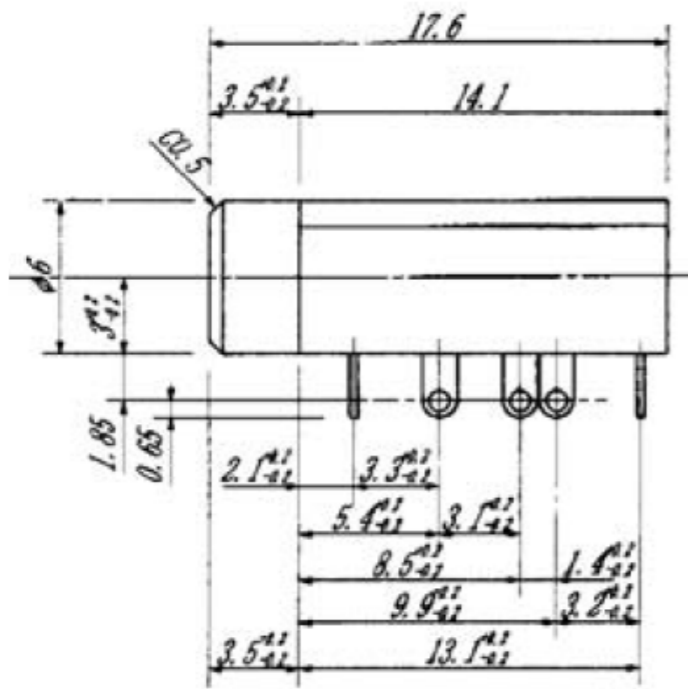




**1503 09**



**1503 17**



the **vital**  
component

\*a Leiterplattenlayout, von der Lötseite gesehen  
printed circuit board layout, solder side view  
modèle de la carte imprimée, vue du côté à souder

Bestellbezeichnung Designation Désignation	Polzahl Poles Pôles	Verpackungseinheit Package unit Unité d'emballage
<b>1503 09</b>	<b>3</b>	<b>500</b>
<b>1503 17</b>	<b>3</b>	<b>500</b>

Verpackung: lose im Karton oder Kunststoffbeutel  
Packaging: in bulk in a cardboard box or a plastic bag  
Emballage: en vrac dans un carton ou sachet en plastique

**1503 09**  
**1503 17**

Klinkeneinbaukupplung nach JIS C 6560 JC35J3B, 3,5 mm,  
3-polig/stereo, abgewinkelte Ausführung, mit 2 Öffnern  
und Lötaugen, für Leiterplatten, für Rückseitenmontage

- 1. Temperaturbereich** -10 °C/+70 °C
  - 2. Werkstoffe**  
Kontaktträger PBT GF, V0 nach UL 94  
Deckel 1503 09 PC, HB  
Deckel 1503 17 PC, V0 nach UL 94  
Kontakt Cu-Legierung/CuZn, versilbert  
Mutter CuZn, vernickelt
  - 3. Mechanische Daten**  
Steckkraft 3–20 N  
Ziehkraft 3–20 N  
Steckzyklen<sup>1</sup> ≥ 5000  
Kontaktierung mit Klinkensteckern KLS 40, KLS 44, WKLS 40
  - 4. Elektrische Daten**  
Durchgangswiderstand ≤ 30 mΩ  
Bemessungsstrom 1 A  
Bemessungsspannung 34 V AC/DC  
Prüfspannung 250 V/60 s  
Isolationswiderstand ≥ 100 MΩ
- <sup>1</sup> gemessen mit einem Lehrenstecker

**1503 09**  
**1503 17**

Jack chassis socket acc. to JIS C 6560 JC35J3B, 3.5 mm,  
3 poles/stereo, angular version, with 2 break contacts and  
solder eyes, for printed circuit boards, for back side  
mounting

- 1. Temperature range** -10 °C/+70 °C
  - 2. Materials**  
Insulating body PBT GF, V0 according to UL 94  
Cover 1503 09 PC, HB  
Cover 1503 17 PC, V0 according to UL 94  
Contact CuZn, silvered  
Nut CuZn, nickeled
  - 3. Mechanical data**  
Insertion force 3–20 N  
Withdrawal force 3–20 N  
Mating cycles<sup>1</sup> ≥ 5000  
Mating with jack plugs KLS 40, KLS 44, WKLS 40
  - 4. Electrical data**  
Contact resistance ≤ 30 mΩ  
Rated current 1 A  
Rated voltage 34 V AC/DC  
Test voltage 250 V/60 s  
Insulation resistance ≥ 100 MΩ
- <sup>1</sup> measured with a gauge plug

**1503 09**  
**1503 17**

Embase femelle jack suivant JIS C 6560 JC35J3B, 3,5 mm,  
3 pôles/stéréo, version angulaire, avec 2 contacts repos et  
cosses à souder, pour cartes imprimées, pour montage par  
derrière

- 1. Température d'utilisation** -10 °C/+70 °C
  - 2. Matériaux**  
Corps isolant PBT GF, V0 suivant UL 94  
Couvercle 1503 09 PC, HB  
Couvercle 1503 17 PC, V0 suivant UL 94  
Contact CuZn, argenté  
Écrou CuZn, nickelé
  - 3. Caractéristiques mécaniques**  
Force d'insertion 3–20 N  
Force de séparation 3–20 N  
Nombre de manœuvres<sup>1</sup> ≥ 5000  
Raccordement avec connecteurs mâles jack KLS 40, KLS 44, WKLS 40
  - 4. Caractéristiques électriques**  
Résistance de contact ≤ 30 mΩ  
Courant assigné 1 A  
Tension assignée 34 V AC/DC  
Tension d'essai 250 V/60 s  
Résistance d'isolement ≥ 100 MΩ
- <sup>1</sup> mesuré avec un connecteur gabarit