

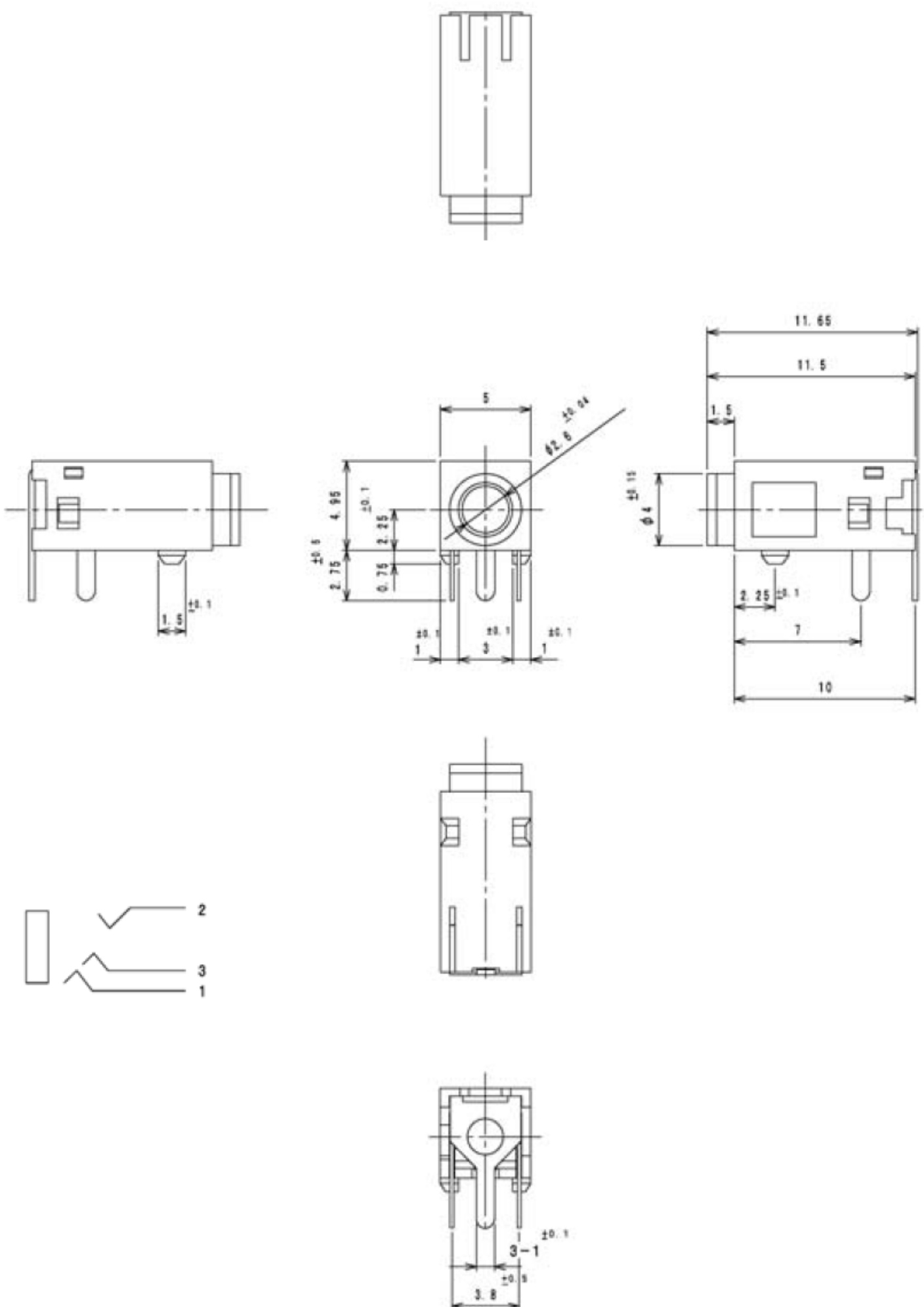


Klinkensteckverbinder nach JIS C 6560, 2,5 mm
Jack connectors according to JIS C 6560, 2.5 mm
Connecteurs jack suivant JIS C 6560, 2,5 mm

1501 04

Klinkeneinbaukupplung nach JIS C 6560 JC25J3A, 2,5 mm, 3-polig/stereo, abgewinkelte Ausführung, mit Metallkragen, für Leiterplatten

- 1. Temperaturbereich** -20 °C/+70 °C
- 2. Werkstoffe**
Kontaktträger PBT GF, V0 nach UL 94
Kontakt Cu-Legierung, verzinkt
- 3. Mechanische Daten**
Steckkraft 5–20 N
Ziehkraft 4–20 N
Steckzyklen ≥ 5000
Kontaktierung mit Klinkenstecker KLS 13
- 4. Elektrische Daten**
Durchgangswiderstand ≤ 50 mΩ
Bemessungsstrom 0,5 A
Bemessungsspannung 34 V AC/DC
Prüfspannung 500 V/60 s
Isolationswiderstand ≥ 100 MΩ



1501 04

Jack chassis socket acc. to JIS C 6560 JC25J3A, 2.5 mm, 3 poles/stereo, angular version, with metal collar, for printed circuit boards

- 1. Temperature range** -20 °C/+70 °C
- 2. Materials**
Insulating body PBT GF, V0 according to UL 94
Contact Cu alloy, tinned
- 3. Mechanical data**
Insertion force 5–20 N
Withdrawal force 4–20 N
Mating cycles ≥ 5000
Mating with jack connector KLS 13
- 4. Electrical data**
Contact resistance ≤ 50 mΩ
Rated current 0.5 A
Rated voltage 34 V AC/DC
Test voltage 500 V/60 s
Insulation resistance ≥ 100 MΩ

1501 04

Embase femelle jack suivant JIS C 6560 JC25J3A, 2,5 mm, 3 pôles/stéréo, version angulaire, avec collerette métallique, pour cartes imprimées

- 1. Température d'utilisation** -20 °C/+70 °C
- 2. Matériaux**
Corps isolant PBT GF, V0 suivant UL 94
Contact Cu alliage, étamé
- 3. Caractéristiques mécaniques**
Force d'insertion 5–20 N
Force de séparation 4–20 N
Nombre de manœuvres ≥ 5000
Raccordement avec connecteur mâle jack KLS 13
- 4. Caractéristiques électriques**
Résistance de contact ≤ 50 mΩ
Courant assigné 0,5 A
Tension assignée 34 V AC/DC
Tension d'essai 500 V/60 s
Résistance d'isolement ≥ 100 MΩ

the **vital**
component

*a Leiterplattenlayout, von der Lötseite gesehen
printed circuit board layout, solder side view
modèle de la carte imprimée, vue du côté à souder

Bestellbezeichnung Designation Désignation	Polzahl Poles Pôles	Verpackungseinheit Package unit Unité d'emballage
1501 04	3	500

Verpackung: lose im Karton oder Kunststoffbeutel
Packaging: in bulk in a cardboard box or a plastic bag
Emballage: en vrac dans un carton ou sachet en plastique