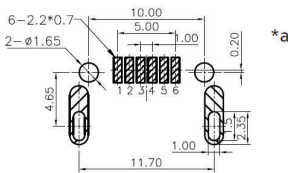
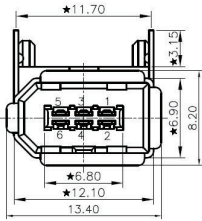
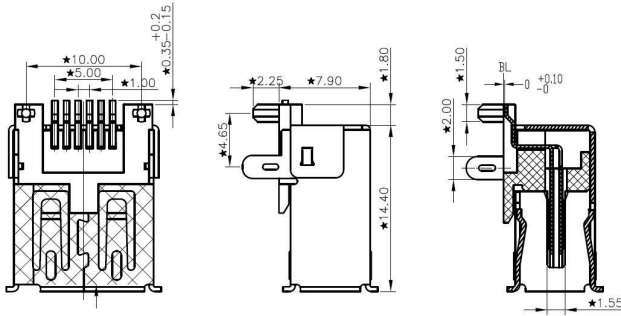




SMT

OBSOLETE



*a Leiterplattenlayout
printed circuit board layout
modèle de carte imprimée

Bestellbezeichnung Designation Désignation	Polzahl Poles Pôles	Verpackungseinheit Package unit Unité d'emballage
2417 02	6	100
2417 02 R	6	200

Verpackung: 2417 02 im Tablett, 2417 02 R auf Rolle
Packaging: 2417 02 in tray, 2417 02 R on reel
Emballage: 2417 02 en tableau, 2417 02 R en bobine

2417 02

IEEE-1394-Einbaukupplung, 6-polig, abgewinkelte Ausführung, für Leiterplatten, Surface-Mount-Technik (SMT)

- Temperaturbereich** -40 °C/+85 °C
- Werkstoffe**
Kontaktträger: V0 nach UL 94
Kontakt: CuSn, vergoldet
Gehäuse: CuZn, vernickelt
- Mechanische Daten**
Steckkraft: ≤ 40 N
Ziehkraft: 5-40 N
Steckzyklen: ≥ 5000
Kontaktierung mit: IEEE-1394-Steckern 2311, 2316
- Elektrische Daten**
Durchgangswiderstand: ≤ 50 mΩ
Bemessungsstrom: 0,5 A
Bemessungsspannung: 5 V
Prüfspannung: 100 V/60 s
Isolationswiderstand: ≥ 100 MΩ

2417 02

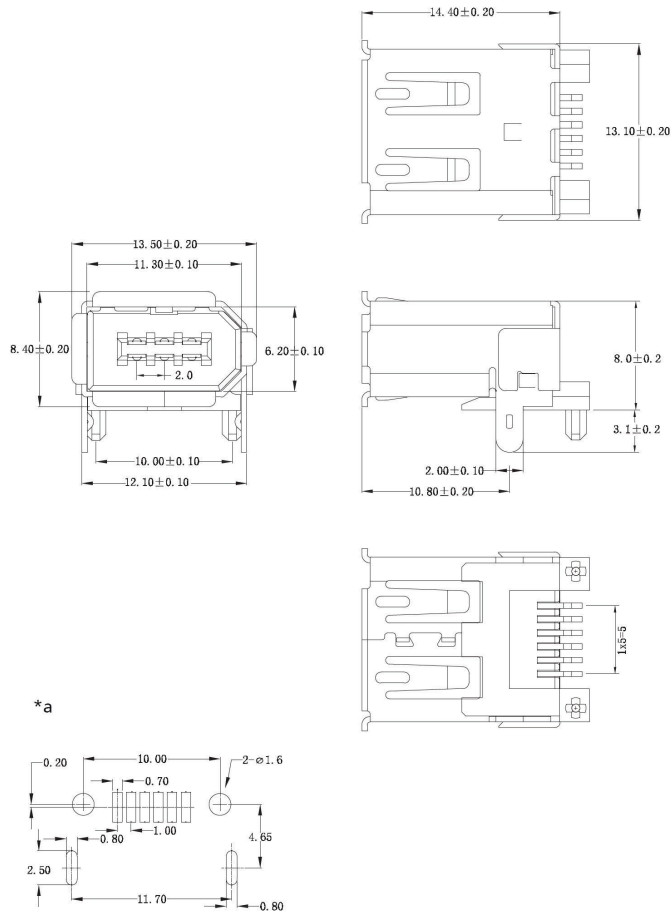
IEEE 1394 socket, 6 poles, angular version, for printed circuit boards, surface mounting technology (SMT)

- Temperature range** -40 °C/+85 °C
- Materials**
Insulating body: PA, V0 according to UL 94
Contact: CuSn, gold-plated
Housing: CuZn, nickel-plated
- Mechanical data**
Insertion force: ≤ 40 N
Withdrawal force: 5-40 N
Mating cycles: ≥ 5000
Mating with: IEEE 1394 plugs, 2311, 2316
- Electrical data**
Contact resistance: ≤ 50 mΩ
Rated current: 0,5 A
Rated voltage: 5 V
Test voltage: 100 V/60 s
Insulation resistance: ≥ 100 MΩ

2417 02

Embase femelle IEEE 1394, 6 pôles, version angulaire, pour cartes imprimées, technologie des montages en surface (SMT)

- Température d'utilisation** -40 °C/+85 °C
- Matériaux**
Corps isolant: PA, V0 suivant UL 94
Contact: CuSn, doré
Boîtier: CuZn, nickelé
- Caractéristiques mécaniques**
Force d'insertion: ≤ 40 N
Force de séparation: 5-40 N
Nombre de manœuvres: ≥ 5000
Raccordement avec: connecteurs mâles IEEE 1394 2311, 2316
- Caractéristiques électriques**
Résistance de contact: ≤ 50 mΩ
Courant assigné: 0,5 A
Tension assignée: 5 V
Tension d'essai: 100 V/60 s
Résistance d'isolement: ≥ 100 MΩ



*a

*a printed circuit board layout

Environmental conditions

Temperature range -55 °C/+80 °C

Materials

Insulating body LCP, V-0 according to UL94
Contact spring CuZn, tin and gold-plated
Housing CuZn, nickel-plated

Mechanical data

Mating cycles 1500
Insertion force ≤ 40 N
Withdrawal force 5–40 N

Electrical data (at T_{amb} 20 °C)

Contact resistance ≤ 50 m Ω
Rated current 1 A
Rated voltage 30 V DC
Rated impulse voltage 300 V/60 s
Insulation resistance ≥ 100 M Ω

Associated products