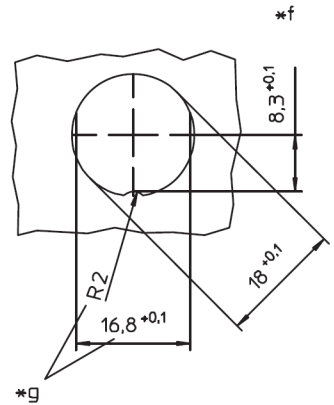
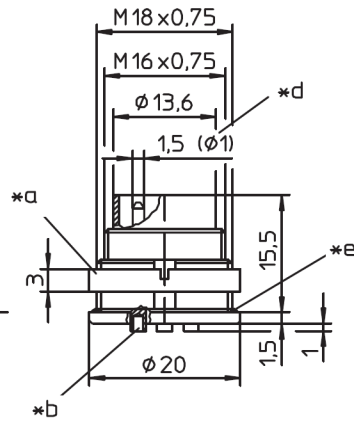
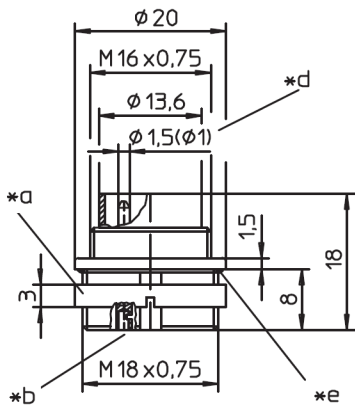
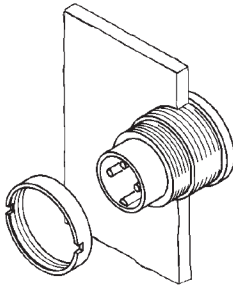
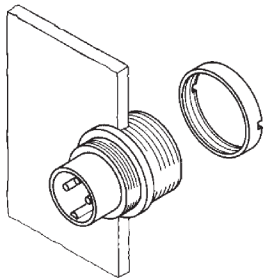




0314

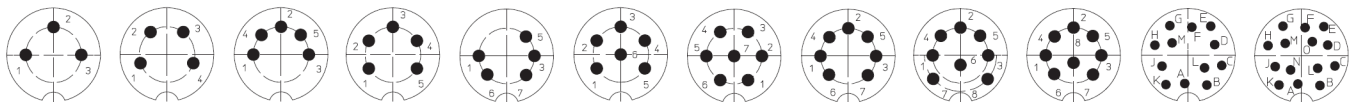
0315



Polbilder, von der Lötseite gesehen
Pin configurations, solder side view
Schémas de raccordement, vus du côté à souder

0314-1 05-3
0315-1 05-3

0314-1 08-1
0315-1 08-1



0314 03 0314 04 0314 05 0314 05-1 0314 06 0314 07 0314 07-1 0314 08 0314 08-1 0314 12 0314 14
0315 03 0315 04 0315 05 0315 05-1 0315 06 0315 07 0315 07-1 0315 08 0315 08-1 0315 12 0315 14

0314	0314-1
0315	0315-1

Einbaustecker nach IEC 61076-2-106, IP68, mit Schraubverschluss und Lötanschlüssen

0314: für Frontmontage

0315: für Rückseitenmontage

03...-1: erfüllt zusätzlich die AISG-Spezifikationen

1. Temperaturbereich	-40 °C/+85 °C
2. Werkstoffe	Kontaktträger Kontaktstift 3- bis 8-polig Kontaktstift 12-bis 14-polig Gehäuse Ringmutter Dichtung PA GF, V0 nach UL 94 CuZn, versilbert und flashvergoldet CuZn, unternickelt und vergoldet Zn-Druckguss, unterkupfert und vernickelt CuZn, vernickelt NBR
3. Mechanische Daten	Kontaktierung mit Kupplungen 0321, 0322..., 036... Kupplungen nach IEC 61076-2-106 und IEC 60130-9 IP68 Schutzart! Weiteres siehe Tabelle
4. Elektrische Daten (bei T_U 20 °C)	Isolierstoffgruppe ² Überspannungskategorie ² Weiteres siehe Tabelle II (IEC)/1 (UL) (CTI ≥ 550) I

¹ nach DIN EN 60529, nur in verschraubtem Zustand mit einem dazugehörigen Gegenstück, IP-X8-Anforderungen in Absprache zwischen Anwender und Hersteller

² nach IEC 60664/DIN EN 60664, CTI-UL-Klassifizierung nach ANSI/UL 746A

*a Mutter lose beigelegt
nut enclosed separately
écrou ajouté séparément

*b Lötkehl
bell-shaped solder terminal
plot à souder en forme de coupe

*c Montagerichtung
mounting direction
direction de montage

*d Kontaktstift
contact pin
contact à broche
Ø 1,5 mm (03-08-1)
Ø 1,0 mm (12-14)

*e Dichtung
gasket
joint d'étanchéité

*f Einbauöffnung
port
ouverture d'emplacement

*g Verdrehsschutz, Ausführung wahlweise
anti-rotation, alternative execution
protection antitorstion, exécution alternative

0314 0315	0314-1 0315-1
Chassis plug acc. to IEC 61076-2-106, IP68, with threaded joint and solder terminals 0314: for front mounting 0315: for rear mounting 03...-1: also complies with AISG specifications	
1. Temperature range	-40 °C/+85 °C
2. Materials	
Insulating body	PA GF, V0 according to UL 94
Contact pin 3 to 8 poles	CuZn, silver and flash gold-plated
Contact pin 12 to 14 poles	CuZn, pre-nickel and gold-plated
Housing	Zn diecast, pre-copper and nickel-plated
Ring nut	CuZn, nickel-plated
Gasket	NBR
3. Mechanical data	
Mating with	sockets 0321, 0322..., 036... sockets according to IEC 61076-2-106 and IEC 60130-9
Protection ¹	IP68
For further information see table	
4. Electrical data (at T_{amb} 20 °C)	
Material group ²	II (IEC)/1 (UL) (CTI ≥ 550)
Overvoltage category ²	I
For further information see table	
¹ according to DIN EN 60529, only in locked position with a proper counter part, IP X8 requirements under agreement between user and manufacturer	
² acc. to IEC 60664/DIN EN 60664, CTI UL classification acc. to ANSI/UL 746A	

0314 0315	0314-1 0315-1
Embase mâle suivant CEI 61076-2-106, IP68, avec verrouillage à vis et connexion par soudure 0314: pour montage de front 0315: pour montage par derrière 03...-1: aussi conforme aux spécifications AISG	
1. Température d'utilisation	-40 °C/+85 °C
2. Matériaux	
Corps isobody	PA GF, V0 suivant UL 94
Contact à broche 3 à 8 pôles	CuZn, argenté et doré flash
Contact à broche 12 à 14 pôles	CuZn, sous-nickelé et doré
Boîtier	Zn moulé sous pression, sous-cuivré et nickelé
Écrou à anneau	CuZn, nickelé
Joint d'étanchéité	NBR
3. Caractéristiques mécaniques	
Raccordement avec	connecteurs femelles 0321, 0322..., 036...
Protection ¹	connecteurs femelles suivant CEI 61076-2-106 et CEI 60130-9
IP68	
Pour plus de détails, voir tableau	
4. Caractéristiques électriques (à T_{amb} 20 °C)	
Groupe de matériau ²	II (CEI)/1 (UL) (CTI ≥ 550)
Catégorie de surtension ²	I
Pour plus de détails, voir tableau	
¹ suivant DIN EN 60529, uniquement à l'état verrouillé avec un propre pendant, exigences IP X8 après entente entre utilisateur et fabricant	
² suivant CEI 60664/DIN EN 60664, classification CTI UL suivant ANSI/UL 746A	

Bestellbezeichnung Designation Désignation		Polzahl Poles Pôles	Verpackungseinheit (VE) Package unit (PU) Unité d'emballage (UE)	Anschlussquerschnitt Wire section Section de racc. de fil	Bemessungsstrom Rated current Courant assigné (T _{amb} 40 °C)	Bemessungs-spannung ² Rated voltage ² Tension assignée ²	Bemessungs-spannung ² Rated voltage ² Tension assignée ²	Bemessungs-spannung ² Rated voltage ² Tension assignée ²	Bemessungs-spannung ² Rated impulse voltage ² Tension de choc assignée ²	Isolationswiderstand Insulation resistance Résistance d'isolement
				mm ²	A	V AC	V AC	V	V	GΩ
0314 03	0315 03	3	50	0,75	5	300 ⁽¹⁾	250 ⁽²⁾	1500	> 10	
0314 04	0315 04	4	50	0,75	5	300 ⁽¹⁾	250 ⁽²⁾	1500	> 10	
0314 05	0315 05	5	50	0,75	5	100 ⁽¹⁾	32 ⁽²⁾	500	> 10	
0314 05-1	0315 05-1	5	50	0,75	5	300 ⁽¹⁾	160 ⁽²⁾	1500	> 10	
0314 06	0315 06	6	50	0,75	5	300 ⁽¹⁾	160 ⁽²⁾	1500	> 10	
0314 07	0315 07	7	50	0,75	5	300 ⁽¹⁾	160 ⁽²⁾	1500	> 10	
0314 07-1	0315 07-1	7	50	0,75	5	100 ⁽¹⁾	32 ⁽²⁾	500	> 10	
0314 08	0315 08	8	50	0,75	5	100 ⁽¹⁾	32 ⁽²⁾	500	> 10	
0314 08-1	0315 08-1	8	50	0,75	5	100 ⁽¹⁾	32 ⁽²⁾	500	> 10	
0314 12	0315 12	12	50	0,25	3	160 ⁽¹⁾	160 ⁽²⁾	1500	> 10	
0314 14	0315 14	14	50	0,25	3	160 ⁽¹⁾	160 ⁽²⁾	1500	> 10	
0314-1 05-3	0315-1 05-3	5	50	0,75	5	100 ⁽¹⁾	32 ⁽²⁾	500	> 10	
0314-1 08-1	0315-1 08-1	8	50	0,75	5	100 ⁽¹⁾	32 ⁽²⁾	500	> 10	

Verpackung: im Karton
 Packaging: in a cardboard box
 Emballage: dans un carton

^{(1) (2)} bei Verschmutzungsgrad 1 bzw. 2
^{(1) (2)} at Pollution degree 1 resp. 2
^{(1) (2)} à degré de pollution 1 resp. 2