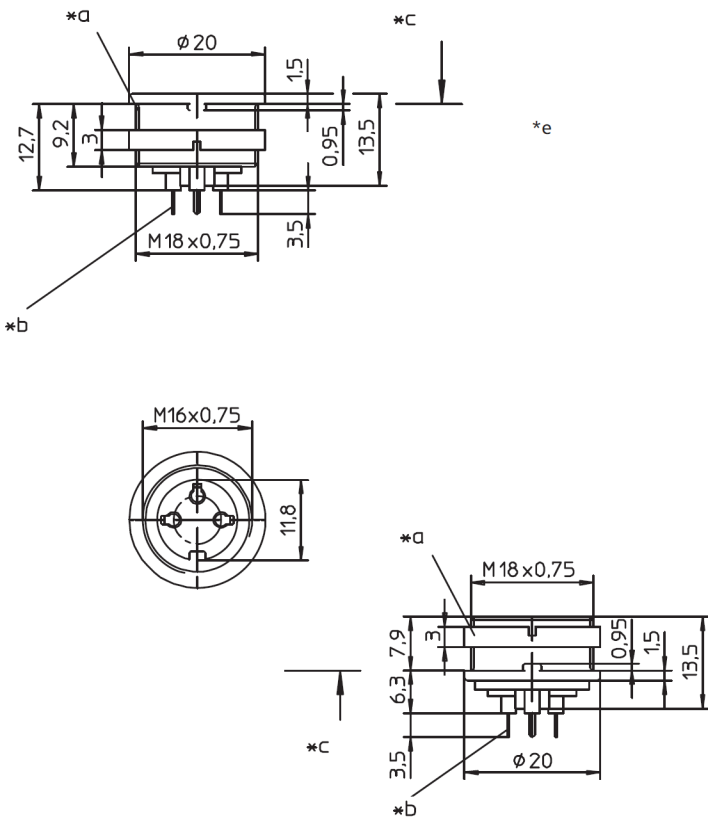
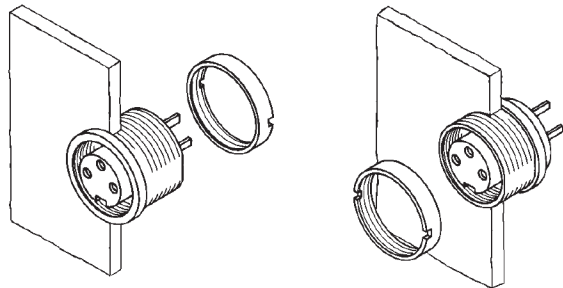




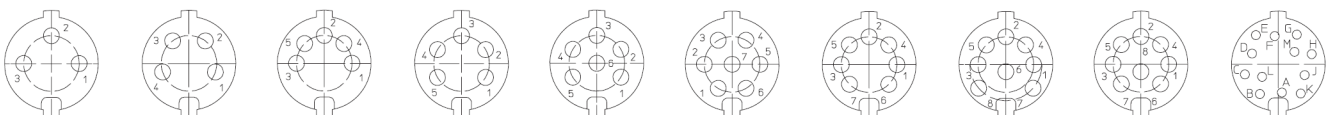
KFR

KGR



Leiterplattenlayouts auf www.lumberg.com
Printed circuit board layouts at www.lumberg.com
Modèles des cartes imprimées sur www.lumberg.com

Polbilder, von der Lötseite gesehen
Pin configurations, solder side view
Schémas de raccordement, vus du côté à souder



KFR 30 KFR 40 KFR 50 KFR 50/6 KFR 60 KFR 70 KFR 71 KFR 80 KFR 81 KFR 120
KGR 30 KGR 40 KGR 50 KGR 50/6 KGR 60 KGR 70 KGR 71 KGR 80 KGR 81 KGR 120

**KFR
KGR**

Einbaukupplung nach IEC 61076-2-106, IP40, mit Schraubverschluss, für Leiterplatten
KFR: für Frontmontage
KGR: für Rückseitenmontage

- Temperaturbereich** -40 °C/+85 °C
- Werkstoffe**

Kontaktträger	PA GF, V0 nach UL 94
Kontaktbuchse 3- bis 8-polig	CuZn, versilbert und flashvergoldet, im Lötbereich verzinkt
Kontaktbuchse 12-polig	CuZn, unternickelt und vergoldet, im Lötbereich verzinkt
Gehäuse	Zn-Druckguss, unterkupfert und vernickelt
Ringmutter	CuZn, vernickelt
- Mechanische Daten**

Steckkraft/Kontakt 3- bis 8-polig ¹	< 5,0 N
Steckkraft/Kontakt 12-polig ²	< 5,0 N
Ziehkraft/Kontakt 3- bis 8-polig ¹	≥ 1,2 N
Ziehkraft/Kontakt 12-polig ²	≥ 0,9 N
Kontaktierung mit	Steckern SV, WSV
	Steckern nach IEC 61076-2-106 und IEC 60130-9
Schutzart ³	IP40
- Elektrische Daten** (bei T_U 20 °C)

Durchgangswiderstand	≤ 5 mΩ
Isolierstoffgruppe ⁴	II (IEC)/I (UL) (CTI ≥ 550)
Überspannungskategorie ⁴	I

Weiteres siehe Tabelle

¹ gemessen mit einem polierten Stahlstift, Nennmaß 1,5 mm
² gemessen mit einem polierten Stahlstift, Nennmaß 1,0 mm nach DIN EN 60529,
³ nur in verschraubtem Zustand mit einem dazugehörigen Gegenstück nach IEC 60664/DIN EN 60664, CTI-UL-Klassifizierung nach ANSI/UL 746A

*a Mutter lose beigelegt
nut enclosed separately
écrou ajouté séparément

*b für Leiterplattenbohrung
for bore hole of printed circuit board
pour perçage de la carte imprimée
Ø 1,0 mm (KFR 30-81)
Ø 0,7 mm (KFR 120)

*c Montagerichtung
mounting direction
direction de montage

*d Einbauöffnung
port
ouverture d'emplacement

*e bei 12-poliger Ausführung weichen einzelne Maße ab
some dimensions vary at 12 pole version
à la version à 12 pôles plusieurs dimensions différent

