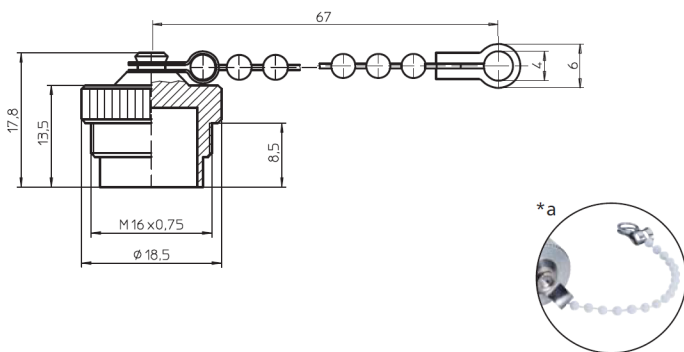


*a Dichtung
gasket
joint d'étanchéité

*b Kunststoffkette auf Anfrage
plastic chain on request
chaîne en plastique sur demande

Bestellbezeichnung Designation Désignation	Verpackungseinheit (VE) Package unit (PU) Unité d'emballage (UE)
0383	50
038399	50

Verpackung: im Karton
Packaging: in a cardboard box
Emballage: dans un carton



*a Kunststoffkette auf Anfrage
plastic chain on request
chaîne en plastique sur demande

Bestellbezeichnung Designation Désignation	Verpackungseinheit (VE) Package unit (PU) Unité d'emballage (UE)
0381	50
038199	50

Verpackung: im Karton
Packaging: in a cardboard box
Emballage: dans un carton

0383
038399

Schutzkappe, IP68, für Stecker
031..., 033..., 0365..., SFV, SGR, SGV, SV, WSV
0383: mit Kette
038399: ohne Kette

- Temperaturbereich** -40 °C/+85 °C
- Werkstoffe**
 - Kappe CuZn, vernickelt
 - Dichtung CR
 - Kette CuZn, unternickelt und verchromt

Protecting cap, IP68, for plugs
031..., 033..., 0365..., SFV, SGR, SGV, SV, WSV
0383: with chain
038399: without chain

- Temperatur range** -40 °C/+85 °C
- Materials**
 - Cap CuZn, nickel-plated
 - Gasket CR
 - Chain CuZn, pre-nickel and chrome-plated

Couvercle protecteur, IP68, pour connecteurs mâles
031..., 033..., 0365..., SFV, SGR, SGV, SV, WSV
0383: avec chaîne
038399: sans chaîne

- Température d'utilisation** -40 °C/+85 °C
- Matériaux**
 - Couvercle CuZn, nickelé
 - Joint d'étanchéité CR
 - Chaîne CuZn, sous-nickelé et chromé

0381
038199

Schutzkappe, IP68, für Kupplungen
030..., 032..., 0360..., 0362, 036297, 0363, KFR, KFRV, KGR,
KGV, KV, WKV
0381: mit Kette
038199: ohne Kette

- Temperaturbereich** -40 °C/+85 °C
- Werkstoffe**
 - Kappe CuZn, vernickelt
 - Kette CuZn, unternickelt und verchromt

Protecting cap, IP68, for sockets
030..., 032..., 0360..., 0362, 036297, 0363, KFR, KFRV, KGR,
KGV, KV, WKV
0381: with chain
038199: without chain

- Temperatur range** -40 °C/+85 °C
- Materials**
 - Cap CuZn, nickel-plated
 - Chain CuZn, pre-nickel and chrome-plated

Couvercle protecteur, IP68, pour connecteurs femelles
030..., 032..., 0360..., 0362, 036297, 0363, KFR, KFRV, KGR,
KGV, KV, WKV
0381: avec chaîne
038199: sans chaîne

- Température d'utilisation** -40 °C/+85 °C
- Matériaux**
 - Couvercle CuZn, nickelé
 - Chaîne CuZn, sous-nickelé et chromé