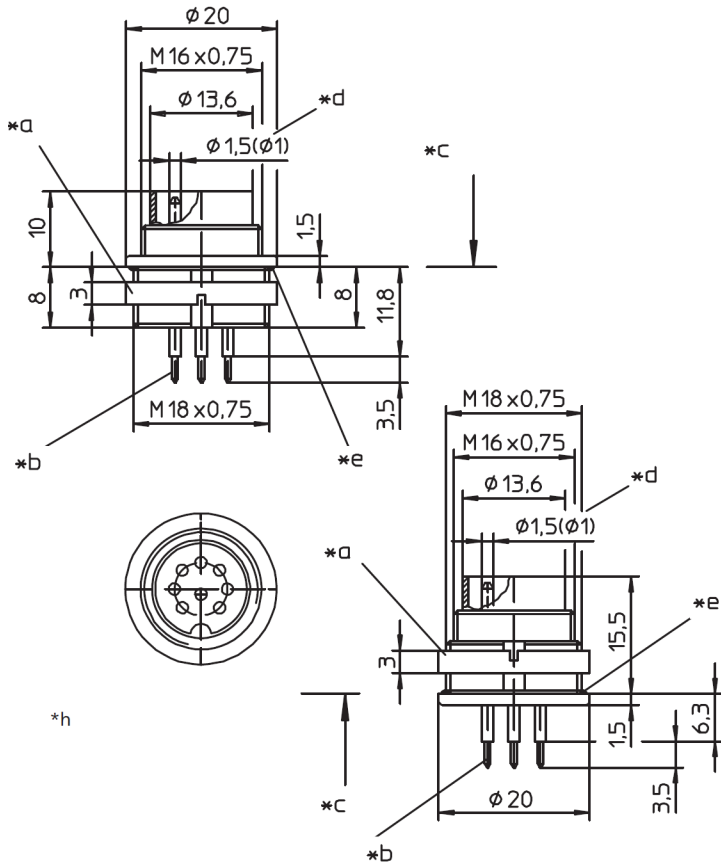
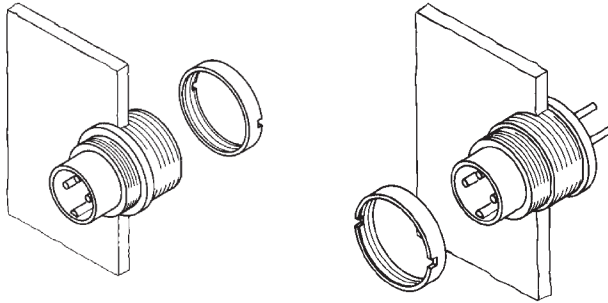




0316



0317

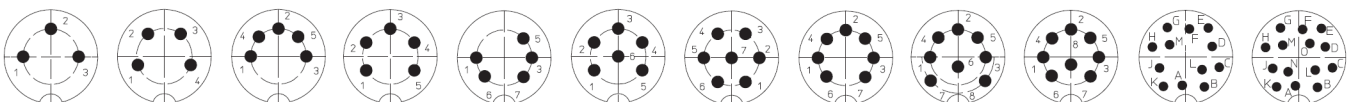


Leiterplattenlayouts auf www.lumberg.com
Printed circuit board layouts at www.lumberg.com
Modèles des cartes imprimées sur www.lumberg.com

Polbilder, von der Lötseite gesehen
Pin configurations, solder side view
Schémas de raccordement, vus du côté à souder

0316-1 05-3
0317-1 05-3

0316-1 08-1
0317-1 08-1



0316 03 0316 04 0316 05 0316 05-1 0316 06 0316 07 0316 07-1 0316 08 0316 08-1 0316 12 0316 14
0317 03 0317 04 0317 05 0317 05-1 0317 06 0317 07 0317 07-1 0317 08 0317 08-1 0317 12 0317 14

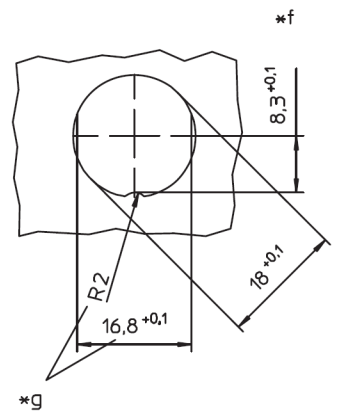
0316	0316-1
0317	0317-1

Einbaustecker nach IEC 61076-2-106, IP68, mit Schraubverschluss, für Leiterplatten
0316: für Frontmontage
0317: für Rückseitenmontage
03...-1: erfüllt zusätzlich die AISG-Spezifikationen

1. Temperaturbereich	-40 °C/+85 °C
2. Werkstoffe	
Kontaktträger	PA GF, V0 nach UL 94
Kontaktstift 3- bis 8-polig	CuZn, versilbert und flashvergoldet, im Lötbereich verzinkt
Kontaktstift 12-bis 14-polig	CuZn, unternickelt und vergoldet, im Lötbereich verzinkt
Gehäuse	Zn-Druckguss, unterkupfert und vernickelt
Ringmutter	CuZn, vernickelt
Dichtung	NBR
3. Mechanische Daten	
Kontaktierung mit	Kupplungen 0321, 0322..., 036... Kupplungen nach IEC 61076-2-106 und IEC 60130-9
Schutzart ¹	IP68
4. Elektrische Daten (bei T_U 20 °C)	
Isolierstoffgruppe ²	II (IEC)/1 (UL) (CTI ≥ 550)
Überspannungskategorie ²	I
Weiteres siehe Tabelle	

¹ nach DIN EN 60529, nur in verschraubtem Zustand mit einem dazugehörigen Gegenstück, IP-X8-Anforderungen in Absprache zwischen Anwender und Hersteller
² nach IEC 60664/DIN EN 60664, CTI-UL-Klassifizierung nach ANSI/UL 746A

- *a Mutter lose beigelegt
nut enclosed separately
écrou ajouté séparément
- *b für Leiterplattenbohrung
for bore hole of printed circuit board
pour perçage de la carte imprimée
Ø 1,0 mm (03-08-1)
Ø 0,7 mm (12-14)
- *c Montagerichtung
mounting direction
direction de montage
- *d Kontaktstift
contact pin
contact à broche
Ø 1,5 mm (03-08-1)
Ø 1,0 mm (12-14)
- *e Dichtung
gasket
joint d'étanchéité
- *f Einbauöffnung
port
ouverture d'emplacement
- *g Verdrehschutz, Ausführung wahlweise
anti-rotation, alternative execution
protection antitorsion, exécution alternative
- *h bei 12- und 14-poliger Ausführung
weichen einzelne Maße ab
some dimensions vary at 12 and 14 pole version
plusieurs dimensions différent aux versions à 12 et 14 pôles



Rundsteckverbinder mit Schraubverschluss nach IEC 61076-2-106 und AISG-Spezifikation, IP68
Circular connectors with threaded joint acc. to IEC 61076-2-106 and AISG specification, IP68
Connecteurs circulaires avec verrouillage à vis suivant CEI 61076-2-106 et spécification AISG, IP68

0316 0317	0316-1 0317-1
Chassis plug acc. to IEC 61076-2-106, IP68, with threaded joint, for printed circuit boards 0316: for front mounting 0317: for rear mounting 03...-1: also complies with AISG specifications	
1. Temperature range	-40 °C/+85 °C
2. Materials	
Insulating body	PA GF, V0 according to UL 94
Contact pin 3 to 8 poles	CuZn, silver and flash gold-plated, tin-plated in solder area
Contact pin 12 to 14 poles	CuZn, pre-nickel and gold-plated, tin-plated in solder area
Housing	Zn diecast, pre-copper and nickel-plated
Ring nut	CuZn, nickel-plated
Gasket	NBR
3. Mechanical data	
Mating with	sockets 0321, 0322..., 036... sockets according to IEC 61076-2-106 and IEC 60130-9
Protection ¹	IP68
4. Electrical data (at T _{amb} 20 °C)	
Material group ²	II (IEC)/1 (UL) (CTI ≥ 550)
Overvoltage category ²	I
For further information see table	
¹ according to DIN EN 60529, only in locked position with a proper counter part, IP X8 requirements under agreement between user and manufacturer	
² acc. to IEC 60664/DIN EN 60664, CTI UL classification acc. to ANSI/UL 746A	

0316 0317	0316-1 0317-1
Embase mâle suivant CEI 61076-2-106, IP68, avec verrouillage à vis, pour cartes imprimées 0316: pour montage de front 0317: pour montage par derrière 03...-1: aussi conforme aux spécifications AISG	
1. Température d'utilisation	-40 °C/+85 °C
2. Matériaux	
Corps isobody	PA GF, V0 suivant UL 94
Contact à broche 3 à 8 pôles	CuZn, argenté et doré flash, étamé à la partie à souder
Contact à broche 12 à 14 pôles	CuZn, sous-nickelé et doré, étamé à la partie à souder
Boîtier	Zn moulé sous pression, sous-cuivré et nickelé
Écrou à anneau	CuZn, nickelé
Joint d'étanchéité	NBR
3. Caractéristiques mécaniques	
Raccordement avec	connecteurs femelles 0321, 0322..., 036... connecteurs femelles suivant CEI 61076-2-106 et CEI 60130-9
Protection ¹	IP68
4. Caractéristiques électriques (à T _{amb} 20 °C)	
Groupe de matériau ²	II (CEI)/1 (UL) (CTI ≥ 550)
Catégorie de surtension ²	I
Pour plus de détails, voir tableau	
¹ suivant DIN EN 60529, uniquement à l'état verrouillé avec un propre pendant, exigences IP X8 après entente entre utilisateur et fabricant	
² suivant CEI 60664/DIN EN 60664, classification CTI UL suivant ANSI/UL 746A	

Bestellbezeichnung Designation Désignation		Polzahl Poles Pôles	Verpackungseinheit (VE) Package unit (PU) Unité d'emballage (UE)	Bemessungsstrom Rated current (T _{amb} 40 °C) Courant assigné	Bemessungs-spannung ² Rated voltage ² Tension assignée ²	Bemessungs-spannung ² Rated voltage ² Tension assignée ²	Bemessungsstoßspannung ² Rated impulse voltage ² Tension de choc assignée ²	Isolationswiderstand Insulation resistance Résistance d'isolement
				A	V AC	V AC	V	GΩ
0316 03	0317 03	3	50	5	300 ⁽¹⁾	250 ⁽²⁾	1500	> 10
0316 04	0317 04	4	50	5	300 ⁽¹⁾	250 ⁽²⁾	1500	> 10
0316 05	0317 05	5	50	5	100 ⁽¹⁾	32 ⁽²⁾	500	> 10
0316 05-1	0317 05-1	5	50	5	300 ⁽¹⁾	160 ⁽²⁾	1500	> 10
0316 06	0317 06	6	50	5	300 ⁽¹⁾	160 ⁽²⁾	1500	> 10
0316 07	0317 07	7	50	5	300 ⁽¹⁾	160 ⁽²⁾	1500	> 10
0316 07-1	0317 07-1	7	50	5	100 ⁽¹⁾	32 ⁽²⁾	500	> 10
0316 08	0317 08	8	50	5	100 ⁽¹⁾	32 ⁽²⁾	500	> 10
0316 08-1	0317 08-1	8	50	5	100 ⁽¹⁾	32 ⁽²⁾	500	> 10
0316 12	0317 12	12	50	3	160 ⁽¹⁾	160 ⁽²⁾	1500	> 10
0316 14	0317 14	14	50	3	160 ⁽¹⁾	160 ⁽²⁾	1500	> 10
0316-1 05-3	0317-1 05-3	5	50	5	100 ⁽¹⁾	32 ⁽²⁾	500	> 10
0316-1 08-1	0317-1 08-1	8	50	5	100 ⁽¹⁾	32 ⁽²⁾	500	> 10

Verpackung: im Karton
 Packaging: in a cardboard box
 Emballage: dans un carton

⁽¹⁾ ⁽²⁾ bei Verschmutzungsgrad 1 bzw. 2
⁽¹⁾ ⁽²⁾ at Pollution degree 1 resp. 2
⁽¹⁾ ⁽²⁾ à degré de pollution 1 resp. 2